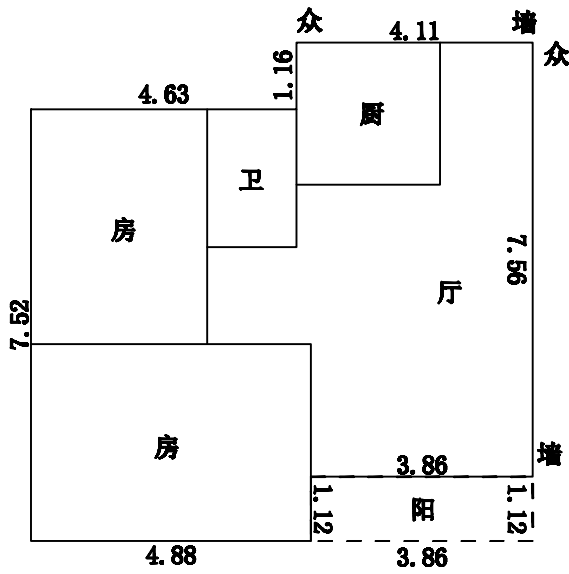


房地产平面图

楼宇座落	顺德区容桂街道红星社区居委会市场街A座二十一号301				
楼层	三层	建基面积	M^2	建筑面积	$68.33 M^2$

比例 1:120



注：阳台按房产测量规范计算一半建筑面积。

测量员:李镇 制图员:龙天明 检查员:刘志

注：面积计算按 (GB/T17986.1-2000) 房产测量规范执行。